

ABC Tissue Hearing Express

澳大利亚魏基成天籁列车

耳挂式充电助听器 物件清单

- ① 充电盒
- ② AA硷性电池1颗
- ③ 助听器
- ④ 主体耳塞 (大,中,小,极小 各1)
- ⑤ 清洁刷
- ⑥ 适配器

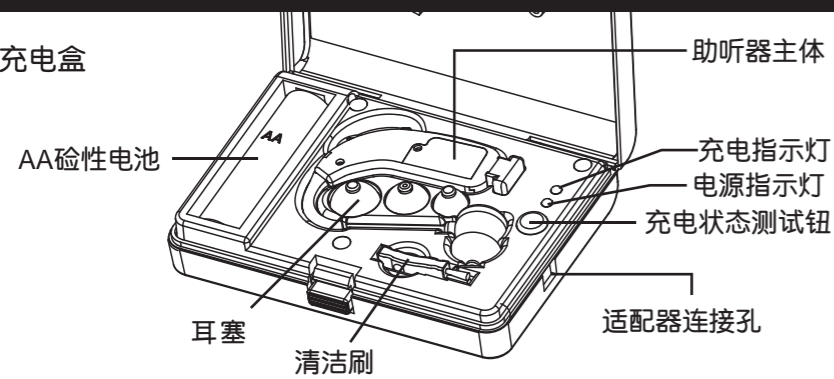


产品规格

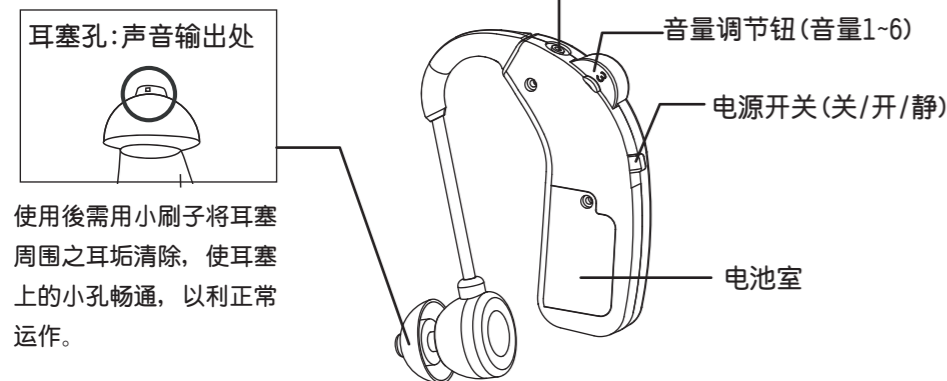
产品功能:帮助听力受损的人可以过正常的有声生活
 适用对象:轻,中,重和极重度听损者
 标准频率:1600Hz
 最大音量输出标准:50±5dB
 输入SPL90dB的最大输出音压标准:145±5dB
 主机耗电:小于3mA
 电池型式:内置充电电池1颗
 可充放次数:500次(数值根据使用的音量大小而有所差异)
 产品使用:每次充电一次约可连续使用16小时以上(满电的状况)
 产品尺寸:耳机主体:约55(L) x 40(W) x 10(H) mm
 充电盒:约100(L) x 65(W) x 22(H) mm
 产品重量:耳机主体:约7.6 g (含锂电池) / 充电盒: 58.4 g
 产品材质:耳机主体,充电盒,适配器:ABS / 耳塞:矽胶

各部功能名称

充电盒



助听器本体



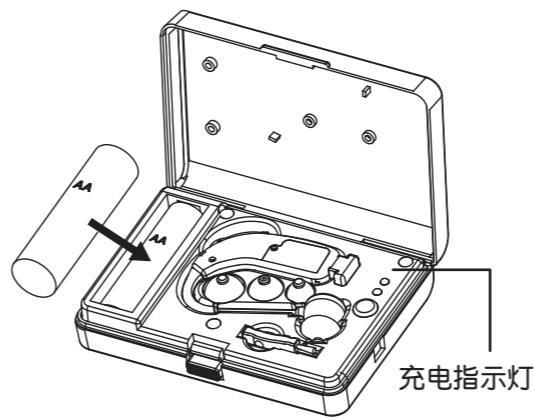
助听器设定方法

- 关: 助听器电源关闭
- 开: 全频放大
- 静: 杂音排除
排除低频背景噪音-在吵杂的情况,此功能能提供最佳听觉。

如何充电

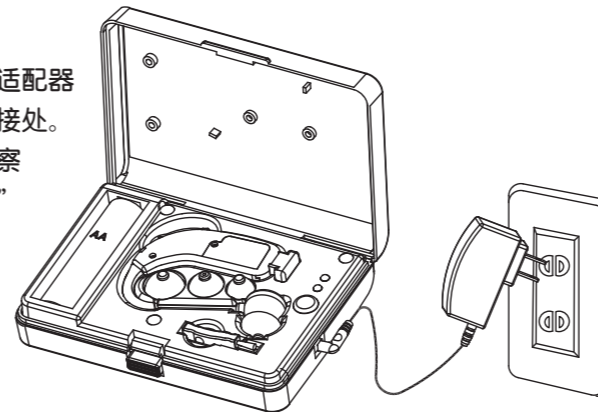
电池充电

1. 将助听器置入充电槽,并将AA硷性电池放到电池座中。
2. 按压充电状态测试钮,请观察充电指示灯是否为“绿色”即表示正常充电中。
3. 充电时数须达7小时以上。



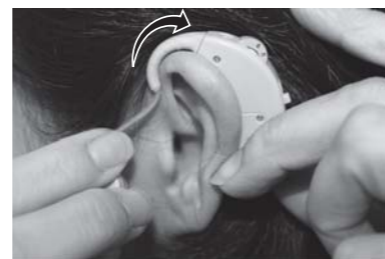
适配器充电

1. 将助听器置入充电槽,把适配器插入充电盒上的适配器连接处。
2. 按压充电状态测试钮,观察充电指示灯是否为“绿色”即表示正常供电中。
3. 充电时数须达5小时以上。



如何配戴助听器

※注意:助听器开启后约有10秒的开机延迟(此时助听器为无声状态)以避免置入耳朵会产生嗡嗡的回授音。



1. 将助听器勾挂住耳朵使其贴服於耳朵後



2. 耳机置入耳道後如产生嗡嗡的回授音,请更换使用大耳塞

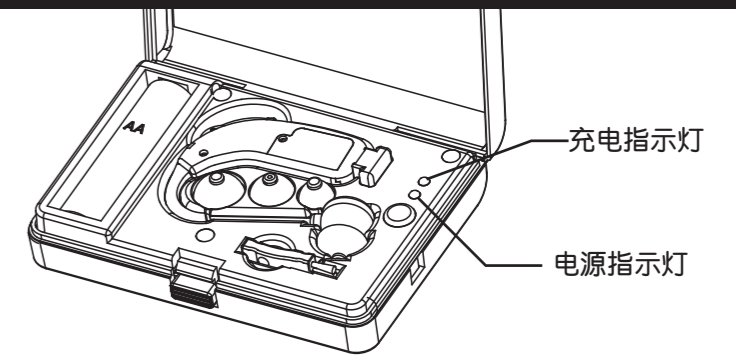


3. 将电源开启,或选择杂音排除



4. 请适当调整助听器音量

按下充电状态测试钮指示灯状态显示



充电指示灯	亮绿灯	正常充电中
	熄灭	充电完成或主体安装错误
电源指示灯	亮绿灯	硷性电池或适配器电力供应正常
	亮红灯 熄灭	电力供应异常,立即换新硷性电池或使用适配器

重要须知

- 为延长充电电池的使用寿命,强烈建议在不需使用时,请随时保持电池电力在饱和的状态,以防止电池过放电导致损坏。
- 使用前先以棉花棒清洁您的耳垢。如果耳垢阻塞了耳塞孔,将会影响收音品质。
- 本产品内置充电电池,在正常适当的情况下使用时,此充电电池能充放电的次数高达500次以上。
- 请根据充电电池的特性,在电池电量不足时,音量会较平时微弱:此现象并非功能损坏,此时您只要利用适配器或硷性电池进行充电即可。
- 请勿让婴儿或没有自主能力的人使用此产品。
- 在以下情况请勿使用助听器:使用手机时、睡觉、洗澡、洗头、洗脸及游泳等会碰到水的情况,或是剧烈运动时。

产品送修前的注意事项

- 将助听器送回维修前,请依以下项目自行检视,若未改善,请联络包修服务。
- (1) 检查电源是否打开。
 - (2) 耳垢是否阻塞了耳塞:请用配件中的清洁耳刷来清理耳塞。
 - (3) 电池的电力是否已耗尽:请更换新的电池或使用适配器充电。
 - (4) 建议可定期到医院检查听力,是否听力有变差。

免责声明

此助听器为公益免费赠送品,听觉正常的人绝对不可使用助听器,否则遗害终身。本赠送品不保证适用于每位人士,使用前请先徵询专业医生或专业医疗机构之专业意见,使用後如果感觉不适,应该立即停止使用,并向专业医生或专业医疗机构寻求专业指导,否则後果自负,监护人要时刻观察年幼使用者的反应,时刻检查音量是否被改变,发现有异常,应该立即送医。赠送者对使用者的不适、一切後果、不负任何责任,特此声明。

包修服务

1. 请至天籁列车网页www.abctissue899.com填写「包修资格登录表」
2. 收到助听器後,拍摄使用者配戴照片并电邮至:
abc2233@abctissue.com (个人及代人申请)
abc8899@abctissue.com (团体申请)
3. 包修服务电邮:abc hearingservice@gmail.com